

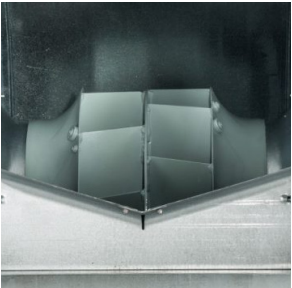
Fan kabinleri boyalı çelik sacdan mamul, çift cidarlı ve A sınıfı 25 mm akustik izolelidir. Motoru, kayış kaynak tertibatı ile fana bağlanmaktadır. Galvaniz çelik sacdan mamül, geriye eğik seyrek kanatlı radyal fanlıdır. Kilitlenebilir kontrol kapılıdır.

Motor

- Trifaze 2 veya 4 kutuplu motor
- 400V-50Hz, IP55 sınıfı, Class F yalıtımlı, termal korumalı, invertör ile hız kontrolü yapılabilir türdedir.

Ek Bilgi

- İstenildiği takdirde motoru hava akımı dışına alınabilir.
- Yön konfigürasyonuna göre imal edilebilir.



Geriy eğıimli pervane

Pislik birikimini engeller.
Dinamik olarak
balanslanmıştır.



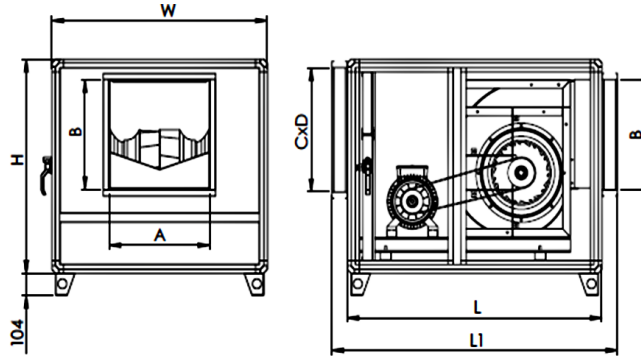
Saęlamlık

Yüksek yüzey kaliteli
alüminyumdan mamul
köşeler kabine saęlamlık
kazandırmaktadır.

TEKNİK ÖZELLİKLER

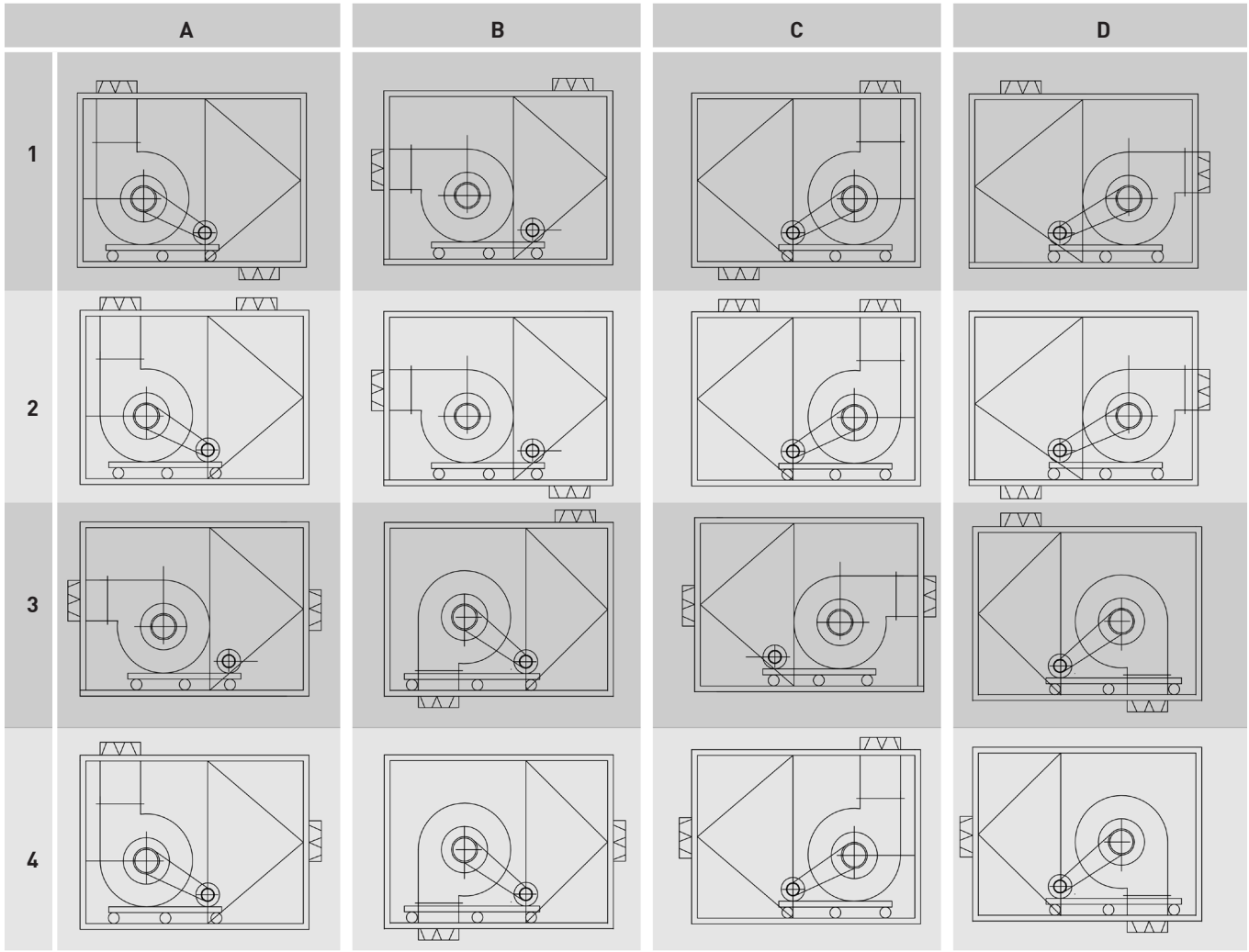
Montajdan önce ürünün aşağıdaki tabloda verilmiş olan voltaj, güç ve frekans gibi değerlerini kontrol edin ve elektrik kaynağı ile uyuşup uyuşmadığına bakın.

	Makimum Motor Gücü (kW)	Maksimum Devir (rpm)	Maksimum Debi (m3/h)
CCH-BDB-225	3	4.500	5.500
CCH-BDB-250	4	3.950	7.000
CCH-BDB-280	4	3.500	9.000
CCH-BDB-315	5,5	3.100	10.800
CCH-BDB-355	5,5	2.700	13.500
CCH-BDB-400	7,5	2.500	17.230
CCH-BDB-450	11	2.200	21.900
CCH-BDB-500	11	1.900	27.000
CCH-BDB-560	15	1.700	36.000
CCH-BDB-630	15	1.500	43.200



ÖLÇÜLER

	L	W	H	L1	A	B	C	D
CCH-BDB-225	900	700	700	1.000	280	280	615	230
CCH-BDB-250	900	700	700	1.000	320	320	615	320
CCH-BDB-280	1.000	800	800	1.100	360	360	715	330
CCH-BDB-315	1.000	800	800	1.100	400	400	815	380
CCH-BDB-355	1.100	900	900	1.200	450	450	815	430
CCH-BDB-400	1.240	1.040	1.040	1.340	500	500	955	460
CCH-BDB-450	1.540	1.240	1.240	1.640	560	560	1.155	460
CCH-BDB-500	1.540	1.400	1.240	1.640	630	630	1.155	460
CCH-BDB-560	1.740	1.500	1.400	1.840	710	710	1.155	460
CCH-BDB-630	2.040	1.600	1.500	2.140	800	800	1.515	460



Standart üretim konfigürasyonu **A3**'tür.