



Fan kabinleri boyalı çelik sacdan mamul, çift cidarlı ve A sınıfı 25 mm akustik izolelidir. Motoru, kayış kaynak tertibatı ile fana bağlanmaktadır. Galvaniz çelik sacdan mamül, ileri eğik sık kanatlı radyal fanlıdır. Kilitlenebilir kontrol kapılıdır.

Motor

- Trifaze 2 veya 4 kutuplu motor
- 400V-50Hz, IP55 sınıfı, Class F yalıtımlı, termal korumalı, invertör ile hız kontrolü yapılabilir türdedir.

Ek Bilgi

- İstenildiği takdirde motoru hava akımı dışına alınabilir.
- Yön konfigürasyonuna göre imal edilebilir.



İleriye eğimli pervane

Dinamik olarak balanslanmıştır.



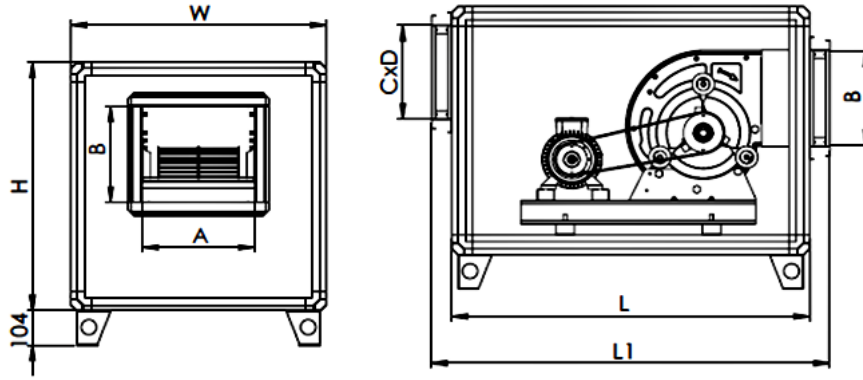
Sağlamlık

Yüksek yüzey kaliteli alüminyumdan mamul köşeler kabine sağlamlık kazandırmaktadır.

TEKNİK ÖZELLİKLER

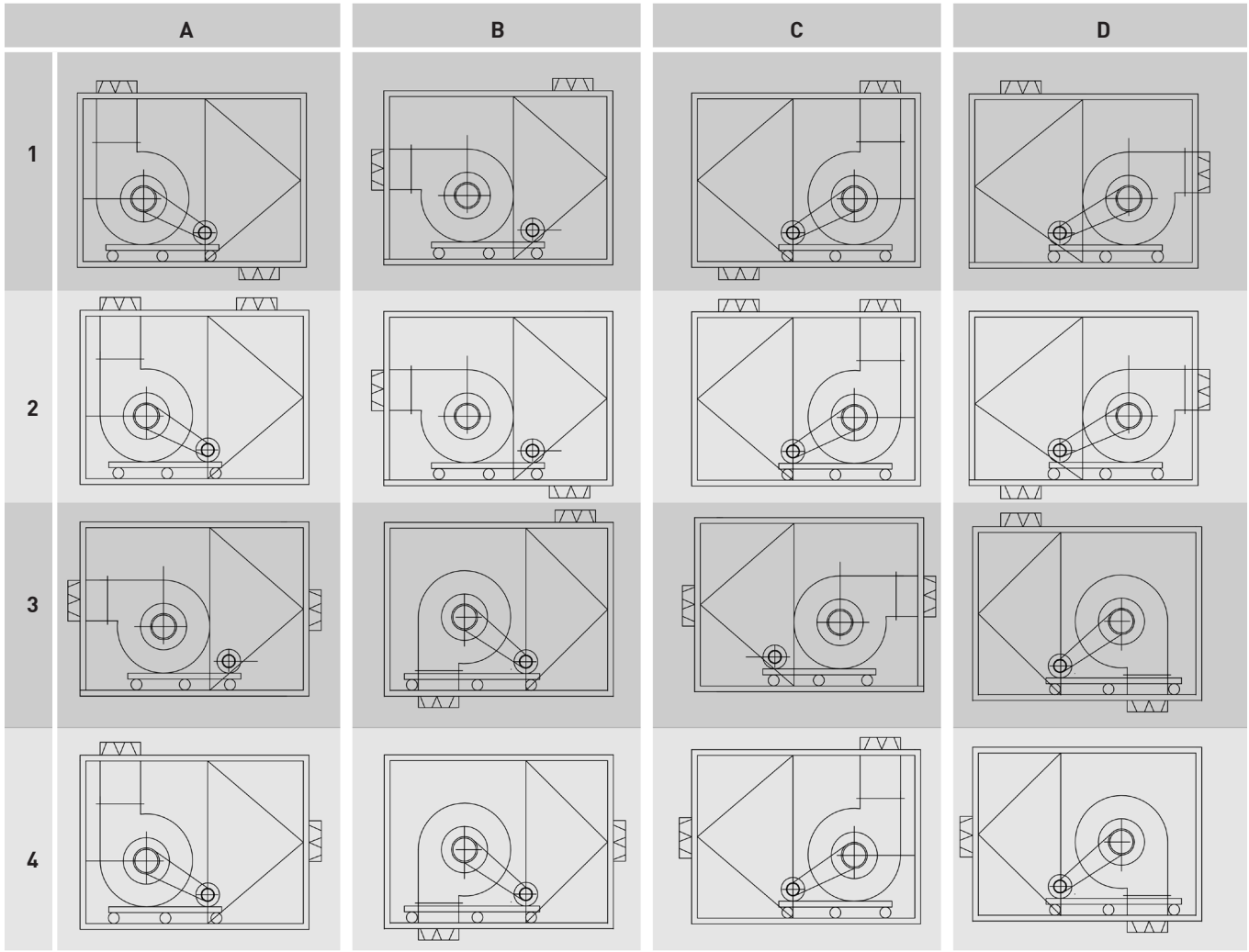
Montajdan önce ürünün aşağıdaki tabloda verilmiş olan voltaj, güç ve frekans gibi değerlerini kontrol edin ve elektrik kaynağı ile uyuşup uyuşmadığına bakın.

	Makimum Motor Gücü (kW)	Maksimum Devir (rpm)	Maksimum Debi (m ³ /h)
CCH-CBP-7/7	1,1	2.400	2.800
CCH-CBP-9/7	3	2.400	6.000
CCH-CBP-9/9	3	2.200	7.000
CCH-CBP-10/8	2,2	1.800	6.500
CCH-CBP-10/10	2,2	1.800	7.900
CCH-CBP-12/9	2,2	1.600	8.000
CCH-CBP-12/12	3	1.400	10.000
CCH-CBP-15/11	7	1.300	12.500
CCH-CBP-15/15	7,5	1.200	16.000
CCH-CBP-18/18	11	950	22.000
CCH-FDA-500-CL	11	1.200	32.400
CCH-FDA-560-CL	11	1.100	38.000
CCH-FDA-630-CL	15	900	43.200



ÖLÇÜLER

	L	W	H	L1	A	B	C	D
CCH-CBP-7/7	740	500	500	840	230	210	415	230
CCH-CBP-9/9	800	700	600	900	293	263	615	320
CCH-CBP-10/10	900	700	700	1.000	330	290	615	330
CCH-CBP-12/12	1.000	800	800	1.100	400	340	715	380
CCH-CBP-15/15	1.100	900	900	1.200	470	405	815	430
CCH-CBP-18/18	1.380	1.040	1.040	1.480	560	480	955	460
CCH-FDA-500-CL	1.540	1.400	1.240	1.640	630	630	1.315	600
CCH-FDA-560-CL	1.740	1.500	1.400	1.840	710	710	1.415	600
CCH-FDA-630-CL	2.040	1.600	1.500	2.140	800	800	1.515	640



Standart üretim konfigürasyonu **A3**'tür.